

## СВЕТИЛЬНИКИ LGD-DYKE-4TR

### ПРИМЕНЕНИЕ

- Трековый светодиодный светильник LGD-DYKE-4TR предназначен для организации локального освещения в торговых, демонстрационных, офисных, жилых и других помещениях.

### ОСОБЕННОСТИ

- Светильник имеет высокий индекс цветопередачи, что обеспечивает точную передачу цветовых оттенков.
- Светильник имеет высокую светоотдачу и позволяет экономить до 90% электроэнергии, потребляемой лампами накаливания той же яркости.

### ПАРАМЕТРЫ

Напряжение питания	<b>AC 230 В</b>
Частота питающей сети	<b>50/60 Гц</b>
Индекс цветопередачи	<b>CRI&gt;90</b>
Степень пылевлагозащиты	<b>IP20</b>
Коэффициент мощности	<b>PF≥0.95</b>
Коэффициент пульсации	<b>&lt;1%</b>
Класс защиты от поражения электрическим током	<b>I</b>
Срок службы*	<b>50 000 ч</b>
Диапазон рабочих температур окружающей среды	<b>-20... +40 °С</b>
Гарантийный срок	<b>60 мес</b>

\* При соблюдении условий эксплуатации и снижении яркости не более чем на 30% от первоначальной.

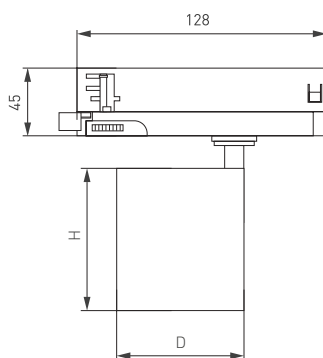


Рис. 1. Чертеж и габаритные размеры



# МОДЕЛИ

Артикул	Модель	Угол излучения	Световой поток	Мощность	Размеры корпуса, Д×Н	Цвет корпуса	Цветовая тем-ра*	Цвет свечения
052143	LGD-DYKE-4TR-R60-8W Day4000	20°	760 лм	8 Вт	Ø60×66.5 мм	белый	4000 К	Белый дневной, для жилых помещений
052270	LGD-DYKE-4TR-R60-8W Day4000	38°	856 лм					
052271	LGD-DYKE-4TR-R60-8W Day4000	50°	736 лм					
052144	LGD-DYKE-4TR-R60-8W Warm3000	20°	760 лм				3000 К	Белый теплый, аналогичный лампе накаливания
052272	LGD-DYKE-4TR-R60-8W Warm3000	38°	856 лм					
052273	LGD-DYKE-4TR-R60-8W Warm3000	50°	736 лм					
052130	LGD-DYKE-4TR-R60-8W Day4000	20°	760 лм	8 Вт	Ø60×66.5 мм	черный	4000 К	Белый дневной, для жилых помещений
052274	LGD-DYKE-4TR-R60-8W Day4000	38°	856 лм					
052275	LGD-DYKE-4TR-R60-8W Day4000	50°	736 лм					
052132	LGD-DYKE-4TR-R60-8W Warm3000	20°	760 лм				3000 К	Белый теплый, аналогичный лампе накаливания
052276	LGD-DYKE-4TR-R60-8W Warm3000	38°	856 лм					
052277	LGD-DYKE-4TR-R60-8W Warm3000	50°	736 лм					
052145	LGD-DYKE-4TR-R75-16W Day4000	20°	1472 лм	16 Вт	Ø75×77 мм	белый	4000 К	Белый дневной, для жилых помещений
052278	LGD-DYKE-4TR-R75-16W Day4000	38°	1600 лм					
052279	LGD-DYKE-4TR-R75-16W Day4000	50°	1360 лм					
052146	LGD-DYKE-4TR-R75-16W Warm3000	20°	1472 лм				3000 К	Белый теплый, аналогичный лампе накаливания
052280	LGD-DYKE-4TR-R75-16W Warm3000	38°	1600 лм					
052281	LGD-DYKE-4TR-R75-16W Warm3000	50°	1360 лм					
052133	LGD-DYKE-4TR-R75-16W Day4000	20°	1472 лм	16 Вт	Ø75×77 мм	черный	4000 К	Белый дневной, для жилых помещений
052282	LGD-DYKE-4TR-R75-16W Day4000	38°	1600 лм					
052283	LGD-DYKE-4TR-R75-16W Day4000	50°	1360 лм					
052134	LGD-DYKE-4TR-R75-16W Warm3000	20°	1472 лм				3000 К	Белый теплый, аналогичный лампе накаливания
052284	LGD-DYKE-4TR-R75-16W Warm3000	38°	1600 лм					
052285	LGD-DYKE-4TR-R75-16W Warm3000	50°	1360 лм					
052147	LGD-DYKE-4TR-R90-26W Day4000	20°	2392 лм	26 Вт	Ø90×90 мм	белый	4000 К	Белый дневной, для жилых помещений
052286	LGD-DYKE-4TR-R90-26W Day4000	38°	2392 лм					
052287	LGD-DYKE-4TR-R90-26W Day4000	50°	2262 лм					
052136	LGD-DYKE-4TR-R90-26W Day4000	20°	2392 лм	26 Вт	Ø90×90 мм	черный	4000 К	Белый дневной, для жилых помещений
052288	LGD-DYKE-4TR-R90-26W Day4000	38°	2392 лм					
052289	LGD-DYKE-4TR-R90-26W Day4000	50°	2262 лм					
052148	LGD-DYKE-4TR-R100-36W Day4000	20°	3420 лм	36 Вт	Ø100×99 мм	белый	4000 К	Белый дневной, для жилых помещений
052290	LGD-DYKE-4TR-R100-36W Day4000	38°	3772 лм					
052291	LGD-DYKE-4TR-R100-36W Day4000	50°	3060 лм					
052137	LGD-DYKE-4TR-R100-36W Day4000	20°	3420 лм	36 Вт	Ø100×99 мм	черный	4000 К	Белый дневной, для жилых помещений
052292	LGD-DYKE-4TR-R100-36W Day4000	38°	3772 лм					
052293	LGD-DYKE-4TR-R100-36W Day4000	50°	3060 лм					

\* Указано типовое значение.

## УСТАНОВКА И ПОДКЛЮЧЕНИЕ

- Извлеките светильник из упаковки и убедитесь в отсутствии механических повреждений.
- Соедините треки между собой при помощи коннекторов.
- Закрепите треки в месте установки.
- На коннекторе питания открутите винт и снимите крышку. Подсоедините провода, подводящие питание, к винтовым клеммам согласно схеме на рис. 2. Используйте 5-жильный кабель. Обязательно подключите защитное заземление к клемме GND.
- Переведите рычажный фиксатор светильника в положение «открыто» и вращающийся переключатель — в положение OFF. При этом контактные пластины должны уйти внутрь корпуса адаптера.
- Вставьте светильник в трек. Переведите рычажный фиксатор светильника в положение «закрыто». Поверните вращающийся переключатель в нужное положение. Переключатель имеет следующие положения:
  - OFF — выключен;
  - 1 — группа/фаза 1 (L1);
  - 2 — группа/фаза 2 (L2);
  - 3 — группа/фаза 3 (L3).
- Подайте питание на трек и проверьте работоспособность светильника.

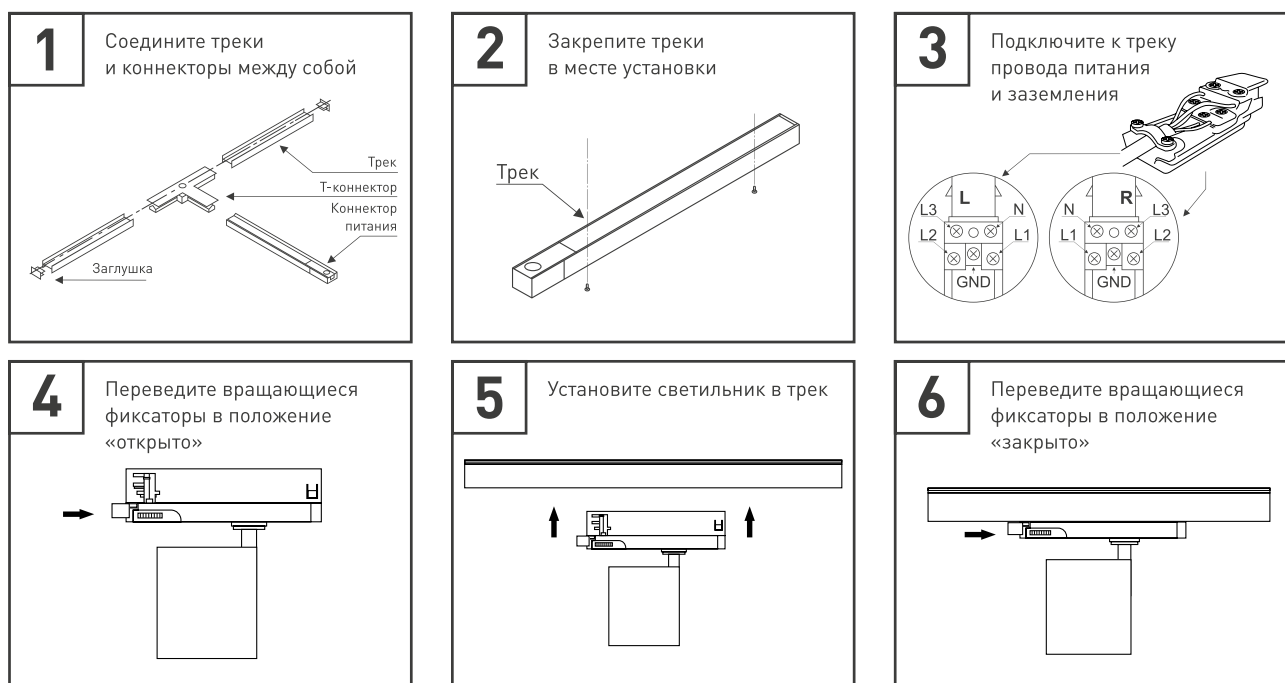


Рис. 2. Установка и подключение светильника